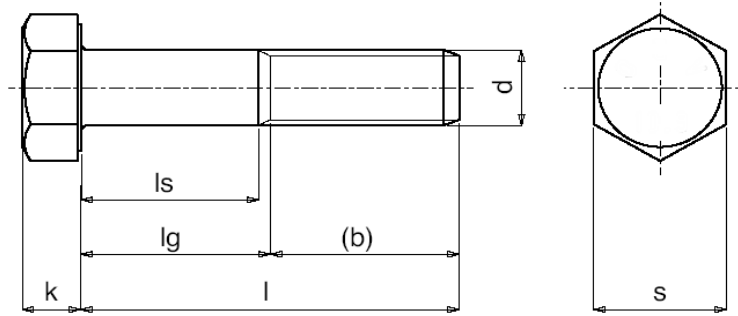


Vite a testa esagonale parzialmente filettata

Hex socket head cap screws half thread

Materiale L7M / Material L7M



STOCK

	M10	M12	M14	M16	M18	M20	M22	M24	M27	M30	M33
18											
20											
22											
25											
30											
35	■										
40	■	■									
45	■	■	■								
50	■	■	■	■							
55	■	■	■	■	■						
60	■	■	■	■	■	■					
65	■	■	■	■	■	■	■				
70	■	■	■	■	■	■	■	■			
75	■	■	■	■	■	■	■	■	■		
80	■	■	■	■	■	■	■	■	■	■	
85	■	■	■	■	■	■	■	■	■	■	
90	■	■	■	■	■	■	■	■	■	■	
100	■	■	■	■	■	■	■	■	■	■	
110	■	■	■	■	■	■	■	■	■	■	
120	■	■	■	■	■	■	■	■	■	■	
130	■	■	■	■	■	■	■	■	■	■	
140	■	■	■	■	■	■	■	■	■	■	
150	■	■	■	■	■	■	■	■	■	■	
160	■	■	■	■	■	■	■	■	■	■	
170	■	■	■	■	■	■	■	■	■	■	
180	■	■	■	■	■	■	■	■	■	■	
190	■	■	■	■	■	■	■	■	■	■	
200	■	■	■	■	■	■	■	■	■	■	
210									■	■	
220									■	■	
230									■	■	
240									■	■	
250									■	■	
260									■	■	
280									■	■	
300									■	■	
320									■	■	
340									■	■	
350									■	■	

Lunghezza



MATERIALE DISPONIBILE A MAGAZZINO / MATERIAL READY IN STOCK  
 MATERIALE SU RICHIESTA - CONSEGNA 3/4 SETTIMANE D.R.O. / ON REQUEST  
 DELIVERY TIME: 3/4 WEEKS AFTER ORDER RECEIPT

LUNGHEZZA MASSIMA DISPONIBILE 500 mm / MAX LENGHT AVAILABLE 500 mm.  
 MATERIALE GREZZO / RAW MATERIAL