

UNI-5737

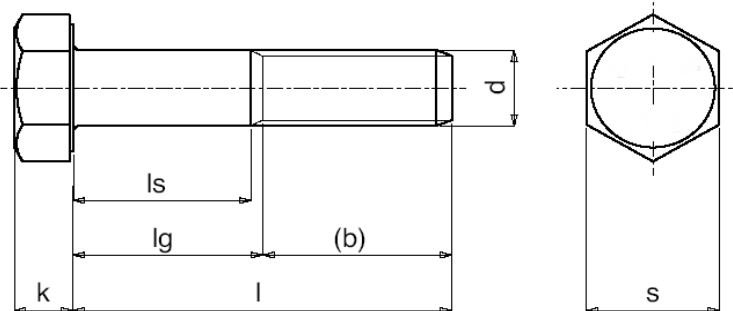
DIN 931

ISO 4017

Vite a testa esagonale parzialmente filettata

Hex socket head cap screws half thread

Materiale B7M / Material B7M



STOCK

	M10	M12	M14	M16	M18	M20	M22	M24	M27	M30	M33
18											
20											
22											
25											
30											
35	■										
40	■	■									
45	■	■	■								
50	■	■	■	■							
55	■	■	■	■	■						
60	■	■	■	■	■	■					
65	■	■	■	■	■	■	■				
70	■	■	■	■	■	■	■	■			
75	■	■	■	■	■	■	■	■	■		
80	■	■	■	■	■	■	■	■	■	■	
85	■	■	■	■	■	■	■	■	■	■	■
90	■	■	■	■	■	■	■	■	■	■	■
100	■	■	■	■	■	■	■	■	■	■	■
110	■	■	■	■	■	■	■	■	■	■	■
120	■	■	■	■	■	■	■	■	■	■	■
130	■	■	■	■	■	■	■	■	■	■	■
140	■	■	■	■	■	■	■	■	■	■	■
150	■	■	■	■	■	■	■	■	■	■	■
160	■	■	■	■	■	■	■	■	■	■	■
170	■	■	■	■	■	■	■	■	■	■	■
180	■	■	■	■	■	■	■	■	■	■	■
190	■	■	■	■	■	■	■	■	■	■	■
200	■	■	■	■	■	■	■	■	■	■	■
210									■	■	■
220									■	■	■
230									■	■	■
240									■	■	■
250									■	■	■
260									■	■	■
280									■	■	■
300									■	■	■
320									■	■	■
340									■	■	■
350									■	■	■

Lunghezza

MATERIALE DISPONIBILE A MAGAZZINO / MATERIAL READY IN STOCK  
 MATERIALE SU RICHIESTA - CONSEGNA 3/4 SETTIMANE D.R.O. / ON REQUEST  
 DELIVERY TIME: 3/4 WEEKS AFTER ORDER RECEIPT

LUNGHEZZA MASSIMA DISPONIBILE 500 mm / MAX LENGHT AVAILABLE 500 mm.  
 MATERIALE GREZZO / RAW MATERIAL